



# PARS LENT

BRAKE PADS

**PL 20635**

WVA No. : 20635

THK : 18 mm

**ALPINE**

A310, 01/71 - 12/84

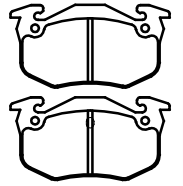
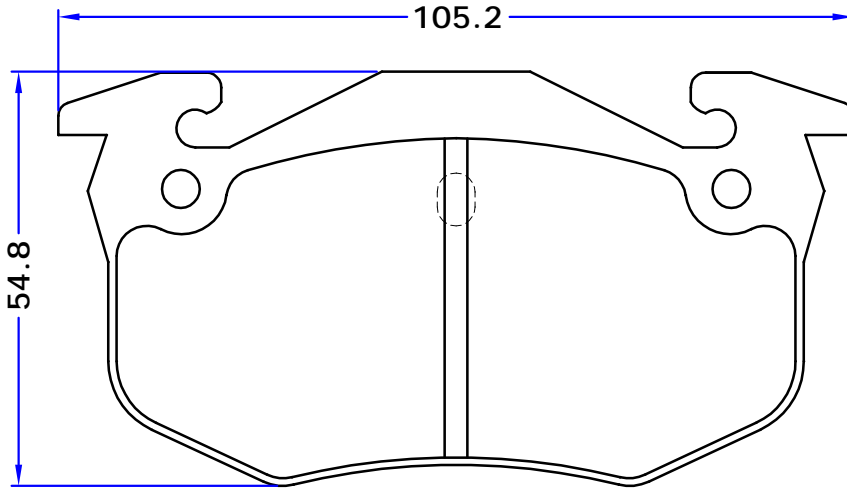
A610, 01/91 - 04/95

**CITROËN**

BX (XB-), 10/82 - 06/94

BX Break (XB-), 04/83 - <sup>12</sup>/<sub>94</sub>

**RENAULT**



BENDIX



2X L160

2X L245

**OE REF:**

**ALPINE**

7701170172

**CITROËN**

95589273

95624484

E172143

**RENAULT**

6000008125

6000008304

2 INNER PIECES  
2 OUTER PIECES

[WWW.PARSLENT.COM](http://WWW.PARSLENT.COM)